

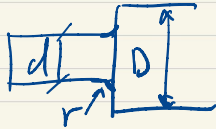
بِسْمِ اللّٰهِ الرَّحْمٰنِ الرَّحِیْمِ

طراحی اجزای پد

جله ۱۷

مرحله ۵: مشکل: عرض پلیرتیک ها چقدر است؟ سبب پد ها برای یا متن مکرر ترسی چقدر است؟

$$\frac{D}{d}, \frac{r}{d}$$



الف جدول زدن قطر شافت

T_1 و d_1 : مربوط به یک مثال حل شده از قبل

T_2 و d_2 : مربوط به مسأله کنونی ما است.

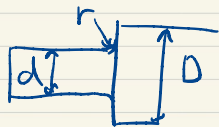
$$\textcircled{1} \quad \frac{d_1}{d_2} = \sqrt[3]{\frac{T_1}{T_2}}$$

استفاده از رابطه استاتیکی طراحی معروف $\textcircled{2}$

$$d = \sqrt[3]{\frac{32n}{\pi S_y} \sqrt{M^2 + T^2}}$$

ب - با مراجعه به جدول بلیرینک ها، می توان حدسی برای بلیرینک یافت (جدول کتاب یا جدول کاتالوگ)

$$\Rightarrow \frac{D}{d}, \frac{r}{d}, \text{ عرض } W$$



توجه: $\frac{D}{d}$ و $\frac{r}{d}$ بیداشد، را برای تمام بلیه ها استفاده می کنی.

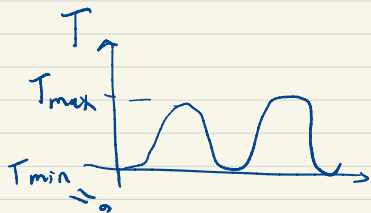


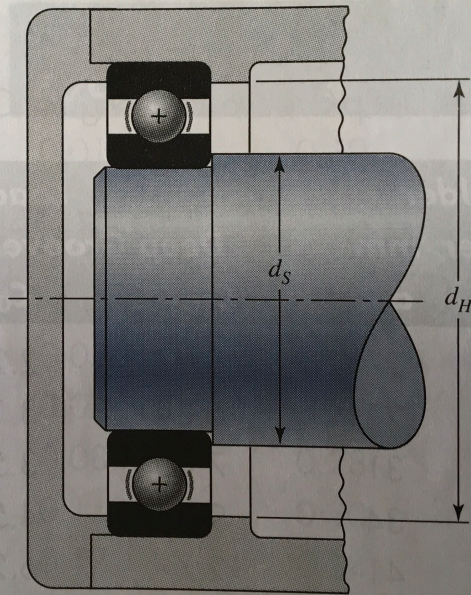
Table 11-2

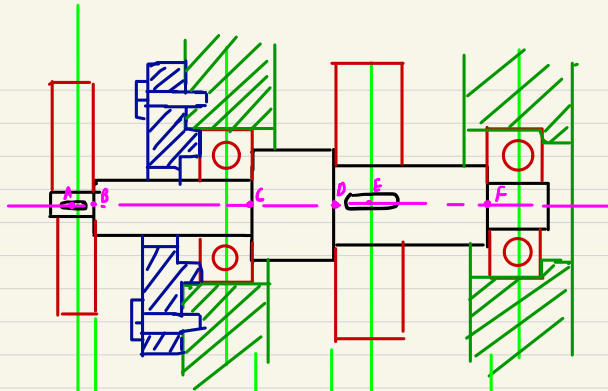
Dimensions and Load Ratings for Single-Row O2-Series Deep-Groove and Angular-Contact Ball Bearings

Bore, mm	OD, mm	Width, mm	Fillet Radius, mm	Shoulder		Load Ratings, kN			
				Diameter, mm d_s	d_H	Deep Groove		Angular Contact	
						C_{10}	C_0	C_{10}	C_0
10	30	9	0.6	12.5	27	5.07	2.24	4.94	2.12
12	32	10	0.6	14.5	28	6.89	3.10	7.02	3.05
15	35	11	0.6	17.5	31	7.80	3.55	8.06	3.65
17	40	12	0.6	19.5	34	9.56	4.50	9.95	4.75
20	47	14	1.0	25	41	12.7	6.20	13.3	6.55
25	52	15	1.0	30	47	14.0	6.95	14.8	7.65
30	62	16	1.0	35	55	19.5	10.0	20.3	11.0
35	72	17	1.0	41	65	25.5	13.7	27.0	15.0
40	80	18	1.0	46	72	30.7	16.6	31.9	18.6
45	85	19	1.0	52	77	33.2	18.6	35.8	21.2
50	90	20	1.0	56	82	35.1	19.6	37.7	22.8
55	100	21	1.5	63	90	43.6	25.0	46.2	28.5
60	110	22	1.5	70	99	47.5	28.0	55.9	35.5
65	120	23	1.5	74	109	55.9	34.0	63.7	41.5
70	125	24	1.5	79	114	61.8	37.5	68.9	45.5
75	130	25	1.5	86	119	66.3	40.5	71.5	49.0
80	140	26	2.0	93	127	70.2	45.0	80.6	55.0
85	150	28	2.0	99	136	83.2	53.0	90.4	63.0
90	160	30	2.0	104	146	95.6	62.0	106	73.5
95	170	32	2.0	110	156	108	69.5	121	85.0

Figure 11-8

Shaft and housing shoulder diameters d_S and d_H should be adequate to ensure good bearing support.





M_a	0	0	0.68	1.05	1.064	0.068
M_m	0	0	0	0	0	0
T_a	3.18	3.18	3.18	3.18	3.18	0
T_m	3.18	3.18	3.18	3.18	3.18	0
K_f	1.62	2.2	2.2	1.65	2.2	2.2
K_{fs}	1.45	2	2	1.45	2	2
d	9.91	11	12	11.4	6-3	

مرطبه ۶: ياستى قفورتان درتعاظ
بمران با استاده از فرمول كوچكس

$$S_u, S_e, n$$

$$M_a, M_m, T_a, T_m, K_f, K_{fs}$$



$$S_e = K_a K_b K_c K_d K_e K_f K_g$$

↓
فرمب اندازه
(حدس اوليه)

$$0.5 S_u$$

